

# XTF 1.5 All Track

Variante de couleur:  
**green**



Couleur: **grey**

## Fiches techniques

## Jambe de force en "composite injecté"



Aluminum, sizes: S - M - L



Sram SX, 12V, 11-50



Yamaha PW X3,  
Torque/Coppia: 85 Nm



Sram Level 2 Piston disc brake



Fantic, Lithium Ion, 36 Volt, 630Wh



Rodi TRYP30 - 29"



RockShox Recon Silver RL 150mm



Pirelli Scorpion ProWall Trail



RockShox Deluxe Select



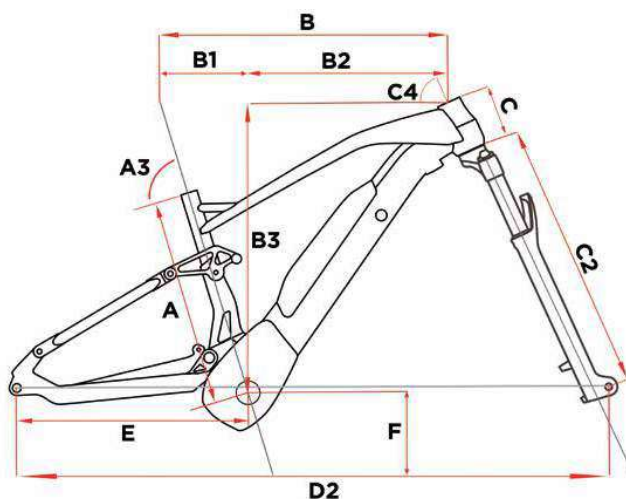
Selle Italia MODEL-X  
Comfort Superflow 145

(\*)FANTIC MOTOR se réserve le droit de modifier les caractéristiques techniques énumérées, sans aucune obligation de préavis.  
Toutes les images sont incluses à des fins d'illustration. Les produits sont susceptibles d'être modifiés.



(\*) FANTIC MOTOR se réserve le droit de modifier les caractéristiques techniques énumérées, sans aucune obligation de préavis. Toutes les images sont incluses à des fins d'illustration. Les produits sont susceptibles d'être modifiés.

# XTF 1.5 All Track



|   |  |
|---|--|
| <b>Moteur</b>   | Yamaha PW X3, Torque/Coppia: 85 Nm                       |
| <b>Batterie</b>   | Fantic, Lithium Ion, 36 Volt, 630Wh                      |
| <b>Display</b>  | Yamaha Interface X                                       |
| <b>Cadre &amp; Tailles</b>                                    | Aluminum, sizes: S - M - L                               |
| <b>Fourche (**)</b>   | RockShox Recon Silver RL 150mm                           |
| <b>Amortisseur</b>  | RockShox Deluxe Select                                   |
| <b>Dérailleur avant</b>                                       | Sram 34t   |
| <b>Bielle</b>   | FSA  |
| <b>Dérailleur arrière</b>                                     | Sram SX  |
| <b>Levier de vitesse</b>                                      | Sram SX Eagle  |
| <b>Cassette</b>   | Sram SX, 12V, 11-50                                      |
| <b>Chaîne</b>   | Sram SX  |
| <b>Freins avant</b>   | Sram Level 2 Piston disc brake                           |
| <b>Freins arrière</b>   | Sram Level 2 Piston disc brake                           |
| <b>Disque avant</b>   | SramCenterLine, 200mm - 6Hole                            |
| <b>Disque arrière</b>   | SramCenterLine, 180mm - 6Hole                            |
| <b>Pneus avant</b>  | Pirelli Scorpion ProWall Trail -M- 29"x 2.4              |
| <b>Pneus arrière</b>  | Pirelli Scorpion ProWall Trail -R- 29"x 2.4              |
| <b>Jantes &amp; Rayons</b>                                    | Rodi TRYP30 - 29"  |
| <b>Guidon</b>   | Promax-760mm-Rise 18mm-ø31,8                             |
| <b>Potence</b>  | Promax-60mm-Rise+6"-ø31,8                                |
| <b>Tige de selle</b>  | RST ELEV8 A2 Ø 30,9,<br>S - 80mm / M - 100mm / L - 125mm |
| <b>Selle</b>  | Selle Italia Model-X Comfort Superflow 145               |
| <b>Annotation</b>   | (*)  |
| (**) Alternative fork / forcella alternativa Suntour Auron 35 |  |

| Mesures   | S     | M     | L     |
|-----------|-------|-------|-------|
| <b>A</b>  | 390   | 430   | 490   |
| <b>A3</b> | 73    | 73    | 73    |
| <b>B</b>  | 575   | 602   | 627   |
| <b>B1</b> | 166   | 169   | 174   |
| <b>B2</b> | 407   | 433   | 453   |
| <b>B3</b> | 615,8 | 625,0 | 641,5 |
| <b>C</b>  | 105   | 115   | 130   |
| <b>C2</b> | 567   | 567   | 567   |
| <b>C4</b> | 66    | 66    | 66,5  |
| <b>D1</b> | 1193  | 1224  | 1244  |
| <b>E</b>  | 472   | 472   | 472   |
| <b>F</b>  | 358   | 358   | 358   |

(\*)FANTIC MOTOR se réserve le droit de modifier les caractéristiques techniques énumérées, sans aucune obligation de préavis.  
Toutes les images sont incluses à des fins d'illustration. Les produits sont susceptibles d'être modifiés.



**@fanticbikes**



**Fantic Bikes**



**Fantic Bikes**



**Fantic Motor**



**@fanticmotor\_official**

**fantic.com**

**FANTIC**

**Fantic,**  
**nous concevons,**  
**réalisons et**  
**assemblons**  
**des vélos**  
**électriques**  
**à haute**  
**performance.**

Fantic Motor S.P.A.  
Via Tarantelli, 7  
31030 Dossan di Casier (TV) Italy  
info@fanticmotor.it  
[fantic.com](http://fantic.com)