

XMF 1.7

Variante de couleur:
military green



Couleur: **white**

Fiches techniques



Aluminum, sizes: S - M - L



Sram SX, 12V, 11-50



Brose S-Mag 36,
Torque/Coppia: 90 Nm



Sram Guide T 4 Piston disc brake



Fantic, Lithium Ion, 36 Volt, 720Wh



Fulcrum E-Fire 700 29"-27.5"



RockShox Domain R 170mm



Vittoria E-Martello



RockShox Deluxe Select+



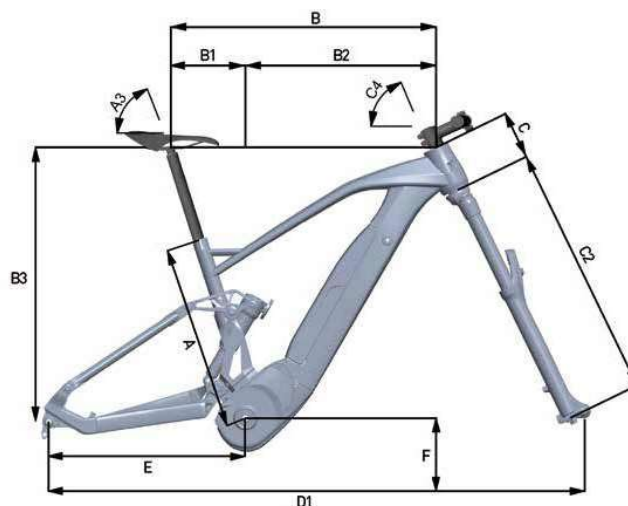
Selle Italia Model X
Comfort Superflow 145

(*)FANTIC MOTOR se réserve le droit de modifier les caractéristiques techniques énumérées, sans aucune obligation de préavis.
Toutes les images sont incluses à des fins d'illustration. Les produits sont susceptibles d'être modifiés.



(*) FANTIC MOTOR se réserve le droit de modifier les caractéristiques techniques énumérées, sans aucune obligation de préavis. Toutes les images sont incluses à des fins d'illustration. Les produits sont susceptibles d'être modifiés.

XMF 1.7



Moteur	Brose S-Mag 36, Torque/Coppia: 90 Nm
Batterie	Fantic, Lithium Ion, 36 Volt, 720Wh
Display	Brose All Round
Cadre & Tailles	Aluminum, sizes: S - M - L
Fourche (**)	RockShox Domain R 170mm
Amortisseur	RockShox Deluxe Select+
Dérailleur avant	Sram 34t
Bielle	FSA
Dérailleur arrière	Sram NX
Levier de vitesse	Sram NX Eagle
Cassette	Sram SX, 12V, 11-50
Chaîne	Sram SX
Freins avant	Sram Guide T 4 Piston disc brake
Freins arrière	Sram Guide T 4 Piston disc brake
Disque avant	SramCenterLine, 220mm - 6Hole
Disque arrière	SramCenterLine, 200mm - 6Hole
Pneus avant	Vittoria E-Martello 29"x 2,35
Pneus arrière	Vittoria E-Martello 27,5"x 2,6
Jantes & Rayons	Fulcrum E-Fire 700 29"-27,5"
Guidon	FSA Comet-800mm - Ø35 - Rise 15mm
Potence	FSA Comet-50mm - Ø35 - Rise +6°
Tige de selle	Switch SW Ø 30,9 S-M, L
Selle	Selle Italia Model X Comfort Superflow 145
Annotation	(*)
(**) Alternative fork / forcella alternativa Suntour Durolux 36	

Mesures	S	M	L
A	390	430	490
A3	73	73	73
B	586	596	628
B1	161	162	166
B2	425	454	480
B3	617,8	622,0	633,7
C	105	110	120
C2	581	581	581
C4	65	65	65,5
D1	1241	1245	1270,5
E	459	459	459
F	363,5	363,5	363,5

(*)FANTIC MOTOR se réserve le droit de modifier les caractéristiques techniques énumérées, sans aucune obligation de préavis.
Toutes les images sont incluses à des fins d'illustration. Les produits sont susceptibles d'être modifiés.



@fanticbikes



Fantic Bikes



Fantic Bikes



Fantic Motor



@fanticmotor_official

fantic.com

FANTIC

Fantic,
nous concevons,
réalisons et
assemblons
des vélos
électriques
à haute
performance.

Fantic Motor S.P.A.
Via Tarantelli, 7
31030 Dossan di Casier (TV) Italy
info@fanticmotor.it
fantic.com